

Schematy montażowe systemów  
kominowych firmy WADEX S.A.  
przeznaczone dla dla kotłów z zamkniętą  
komora spalania marki Brotje



Wrocław, 21.02.2011

# Spis treści:

## ENERGY:

Komin 60/100 – przyłącze koncentryczne – pobór powietrza z szachtu.....	3
Komin 80/125 – przyłącze koncentryczne – pobór powietrza z szachtu.....	4
Komin 60/100 izolowany – przyłącze koncentryczne – pobór powietrza z zewnątrz .....	5
Komin 80/125 izolowany – przyłącze koncentryczne – pobór powietrza z zewnątrz .....	6
Komin 80 rozdzielczy – pobór powietrza z zewnątrz .....	7
Turbo 60/100 przepusty ściennie i dachowe.....	8

## WBS, WBC, WGB 15C-38C, WBK:

Komin 80/125 - - przyłącze koncentryczne – pobór powietrza z szachtu.....	9
Komin 80/125 izolowany – przyłącze koncentryczne – pobór powietrza z zewnątrz.....	10
Komin 80 – pobór powietrza z pomieszczenia.....	11
Komin 80 rozdzielczy – pobór powietrza z zewnątrz.....	12
Turbo 80/125 przepusty ściennie i dachowe.....	13

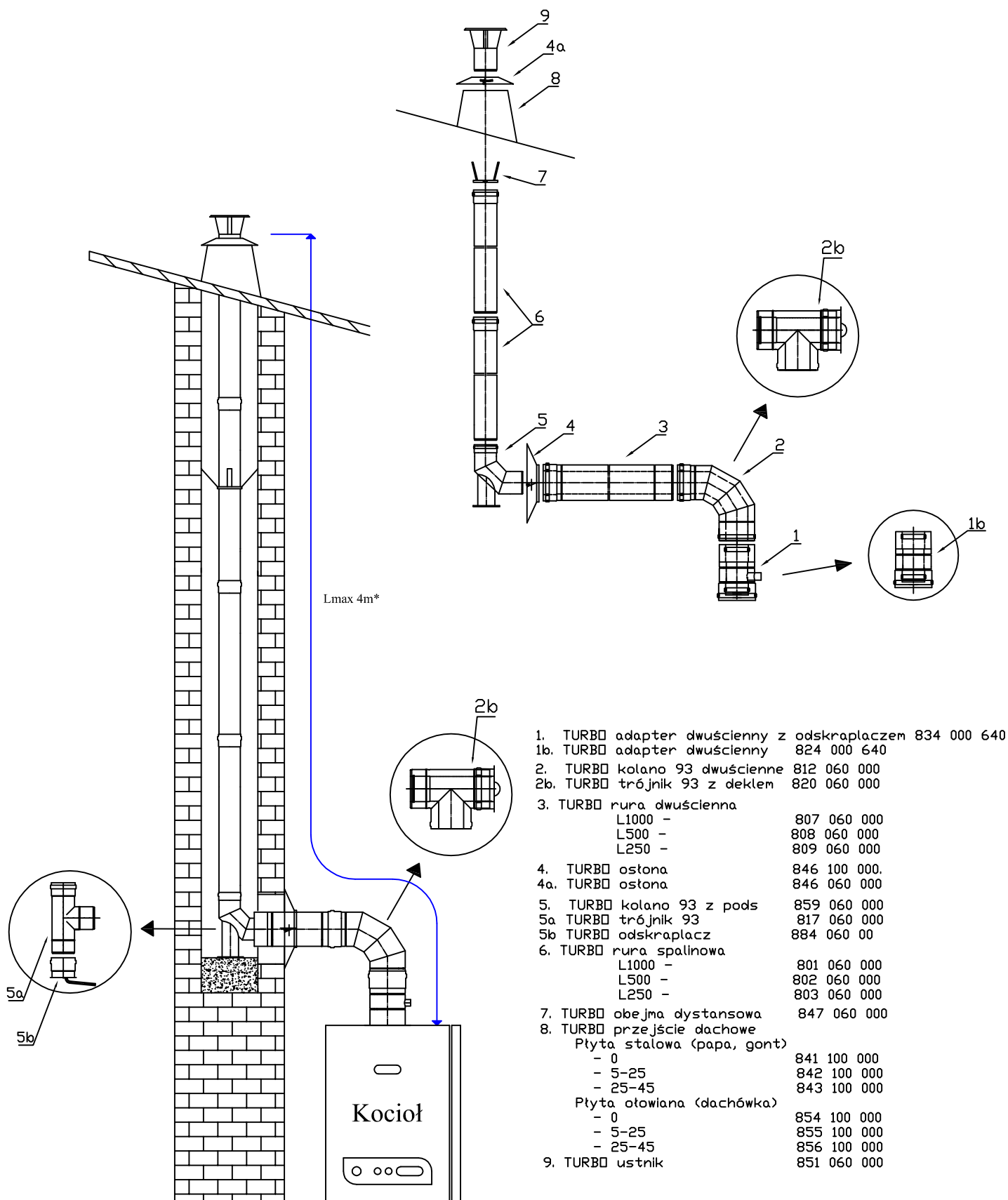
## WGB 50C-110C

Komin 110/160 - - przyłącze koncentryczne – pobór powietrza z szachtu.....	14
Komin 110 – pobór powietrza z pomieszczenia.....	15
Komin 110/160 izolowany – przyłącze koncentryczne – pobór powietrza z zewnątrz.....	16
Komin 110 rozdzielczy – pobór powietrza z zewnątrz.....	17

### Uwaga!

**Wszystkie elementy podane w poniższych instrukcjach na życzenie klienta mogą być pomalowane na biało.**

Komin Turbo 60/100 - przyłącze koncentryczne - pobór powietrza z szachtu dedykowany dla urządzeń Energy TOP CTE / TE wyjście 60/100



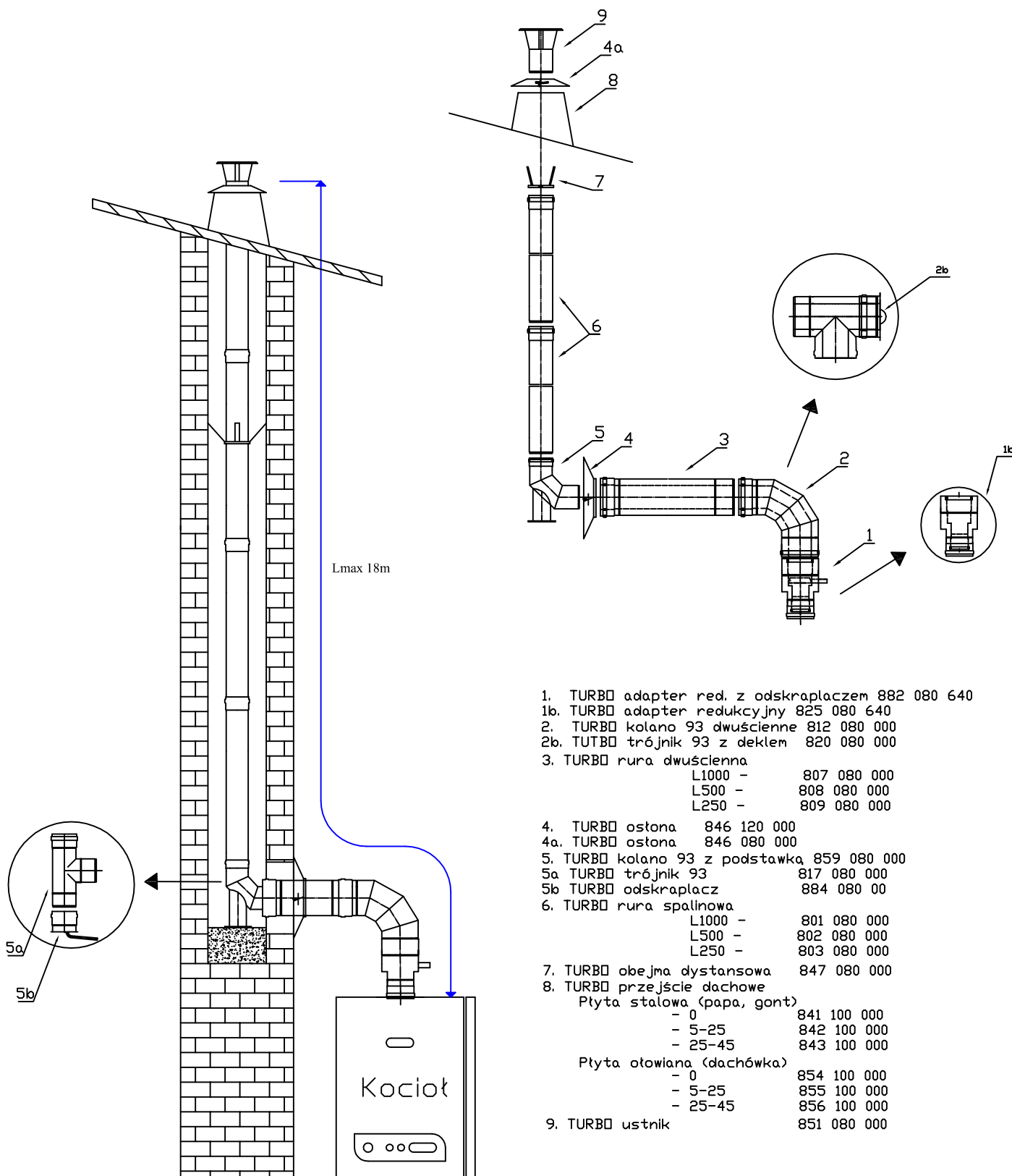
Maksymalna wysokość komina 60/100 bez zmiany kierunków to 6m\*

\* Wstawienie kolana 90 60/100 powoduje zmniejszenie dopuszczalnej wysokości o 1m

\* Wstawienie kolana 45 60/100 powoduje zmniejszenie dopuszczalnej wysokości o 0,5m

Dla kominów wyższych niż dopuszczalne dla wymiaru 60/100 stosować redukcję do systemu 80/125

Komin Turbo 80/125 - przyłącze koncentryczne - pobór powietrza z szachtu dedykowany dla urządzeń Energy TOP CTE / TE wyjście 60/100

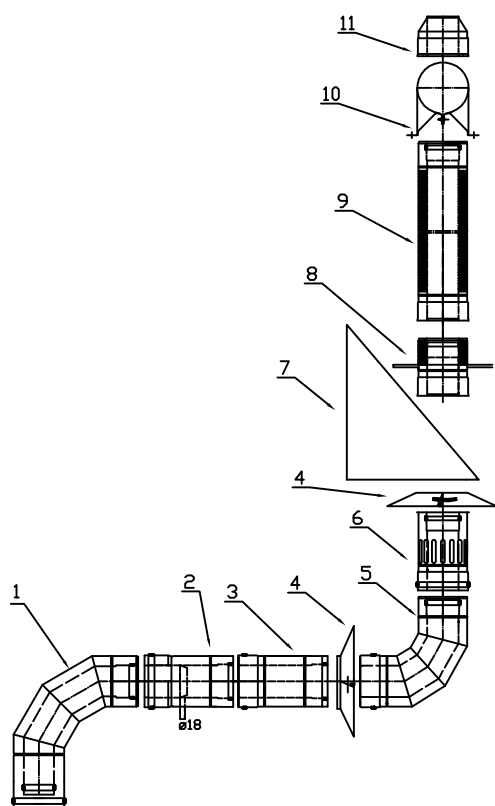
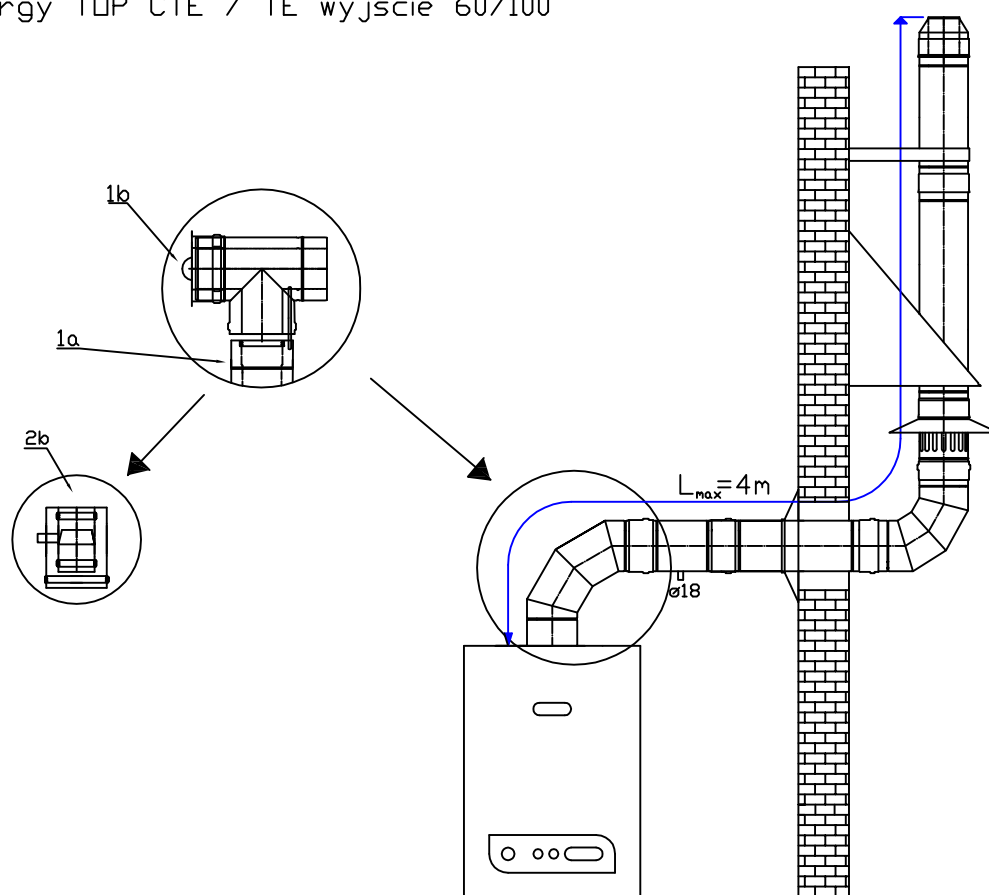


Maksymalna wysokość komina 80/125 bez zmiany kierunków to 18 m

\* Wstawienie kolana 90 80/125 powoduje zmniejszenie dopuszczalnej wysokości o 1m

\* Wstawienie kolana 45 80/125 powoduje zmniejszenie dopuszczalnej wysokości o 0,5m

Komin Turbo izolowany 60/100 - pobór powietrza z zewnątrz dla urządzeń Energy TOP CTE / TE wyjście 60/100



1. TURBO adapter kolano90 829 000 640  
lub
- 1a. TURBO adapter dwuscienny 824 000 640
- 1b. TURBO trójnik dwuscienny z deklek 820 060 000
2. TURBO odskraplacz 835 060 000  
opcjonalnie na kocioł
- 2b. TURBO adapter z odskraplaczem 834 000 640
3. TURBO rura dwuscienna
 

L1000mm -	807 060 000
L500mm -	808 060 000
L250mm -	809 060 000
4. TURBO ostona 846 100 000
5. TURBO kolano 90 dwuscienne 812 060 000
6. TURBO czerpniak 858 060 000
7. TURBO wspornik 897 000 000
8. TURBO podpora przejściowa izolowana 896 060 000
9. TURBO rura dwuscienna izolowana
 

L1000mm -	873 060 000
L500mm -	874 060 000
L250mm -	876 060 000
10. TURBO obejma konstrukcyjna 849 100 000
11. TURBO ustnik dwuscienny izolowany 885 060 000

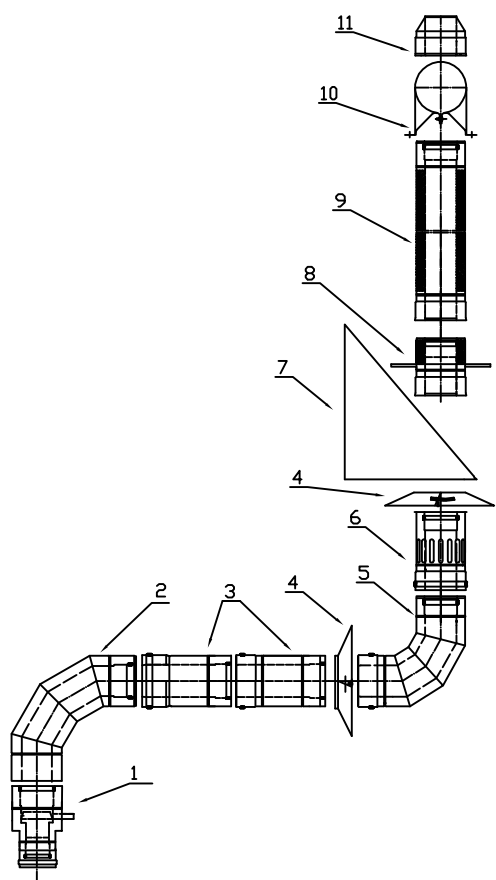
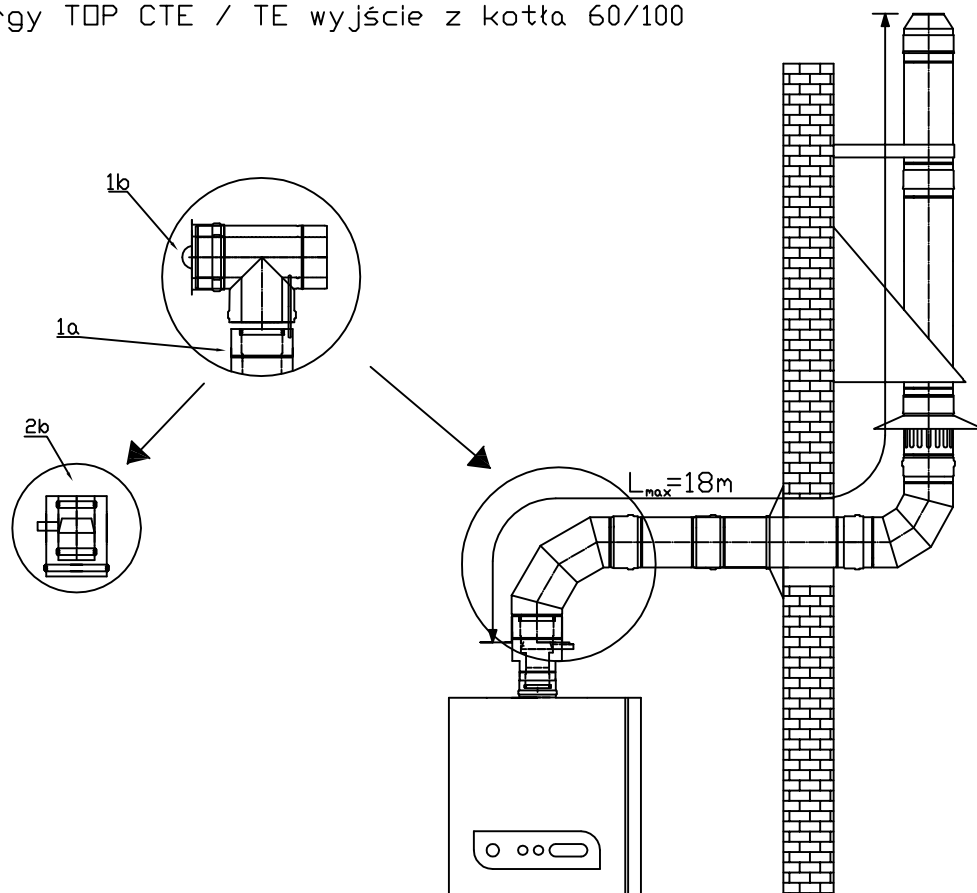
Maksymalna wysokość kominu 60/100 bez zmiany kierunków to 6m\*

\* Wstawienie kolana 90 60/100 powoduje zmniejszenie dopuszczalnej wysokości o 1m

\* Wstawienie kolana 45 60/100 powoduje zmniejszenie dopuszczalnej wysokości o 0,5m

Dla kominów wyższych niż dopuszczalne dla wymiaru 60/100 stosować redukcję do systemu 80/125

Komin Turbo izolowany 80/125 - pobór powietrza z zewnątrz dla urządzeń Energy TOP CTE / TE wyjście z kotła 60/100



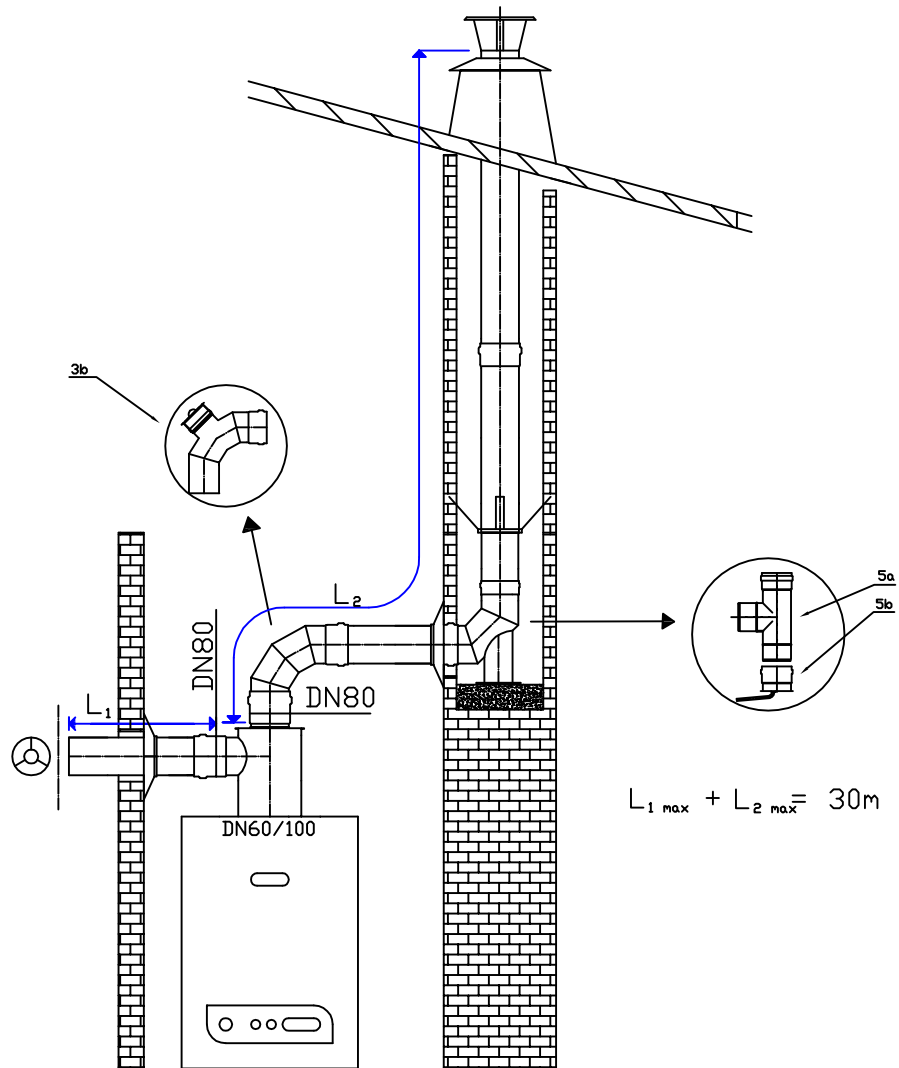
1. TURBO adapter dwuścienny redukcja z odskraplaczem 882 080 640
2. TURBO kolano 90 dwuścienne 812 080 000
- 2b. TURBO trójnik z deklek 820 080 000
3. TURBO rura dwuścienna
  - L1000mm - 807 080 000
  - L500mm - 808 080 000
  - L250mm - 809 080 000
4. TURBO ostona 846 120 000
5. TURBO oczerpnia 858 080 000
6. TURBO wspornik 897 000 000
7. TURBO podpora przejściowa izolowana 896 080 000
9. TURBO rura dwuścienna izolowana
  - L1000mm - 873 080 000
  - L500mm - 874 080 000
  - L250mm - 876 080 000
10. TURBO obejma konstrukcyjna 849 120 000
11. TURBO ustnik dwuścienny izolowany 885 080 000

Maksymalna wysokość komina 80/125 bez zmiany kierunków to 18m

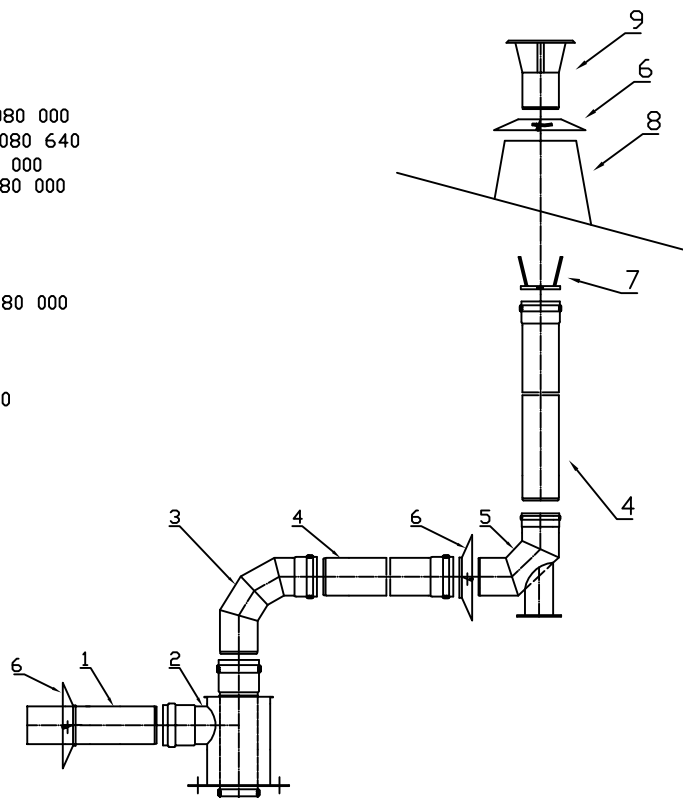
\* Wstawienie kolana 90 80/125 powoduje zmniejszenie dopuszczalnej wysokości o 1m

\* Wstawienie kolana 45 80/125 powoduje zmniejszenie dopuszczalnej wysokości o 0,5m

Komin Turbo 80 - system rozdzielczy pobór powietrza z zewnątrz  
 dedykowany dla urządzeń Energy TOP CTE / TE wyjście 60/100



1. TURBO rura wlotowa powietrzna 838 080 000
2. TURBO adapter rozdzielacz II 833 080 640
3. TURBO kolano 93 dwusieczne 812 080 000
- 3b. TURBO kolano 93 z wyczystką 890 080 000
4. TURBO rura spalinowa
  - L1000 - 801 080 000
  - L500 - 802 080 000
  - L250 - 803 080 000
5. TURBO kolano 93 z podstawką 859 080 000
- 5a TURBO trójnik 93 817 080 000
- 5b TURBO odskraplacz 884 080 000
6. TURBO ostona 846 080 000
7. TURBO obejma dystansowa 847 080 000
8. TURBO przejście dachowe
  - Płyta stalowa (papa, gont)
    - 0 841 100 000
    - 5-25 842 100 000
    - 25-45 843 100 000
  - Płyta ołowiana (dachówka)
    - 0 854 100 000
    - 5-25 855 100 000
    - 25-45 856 100 000
9. TURBO usznik 851 080 000

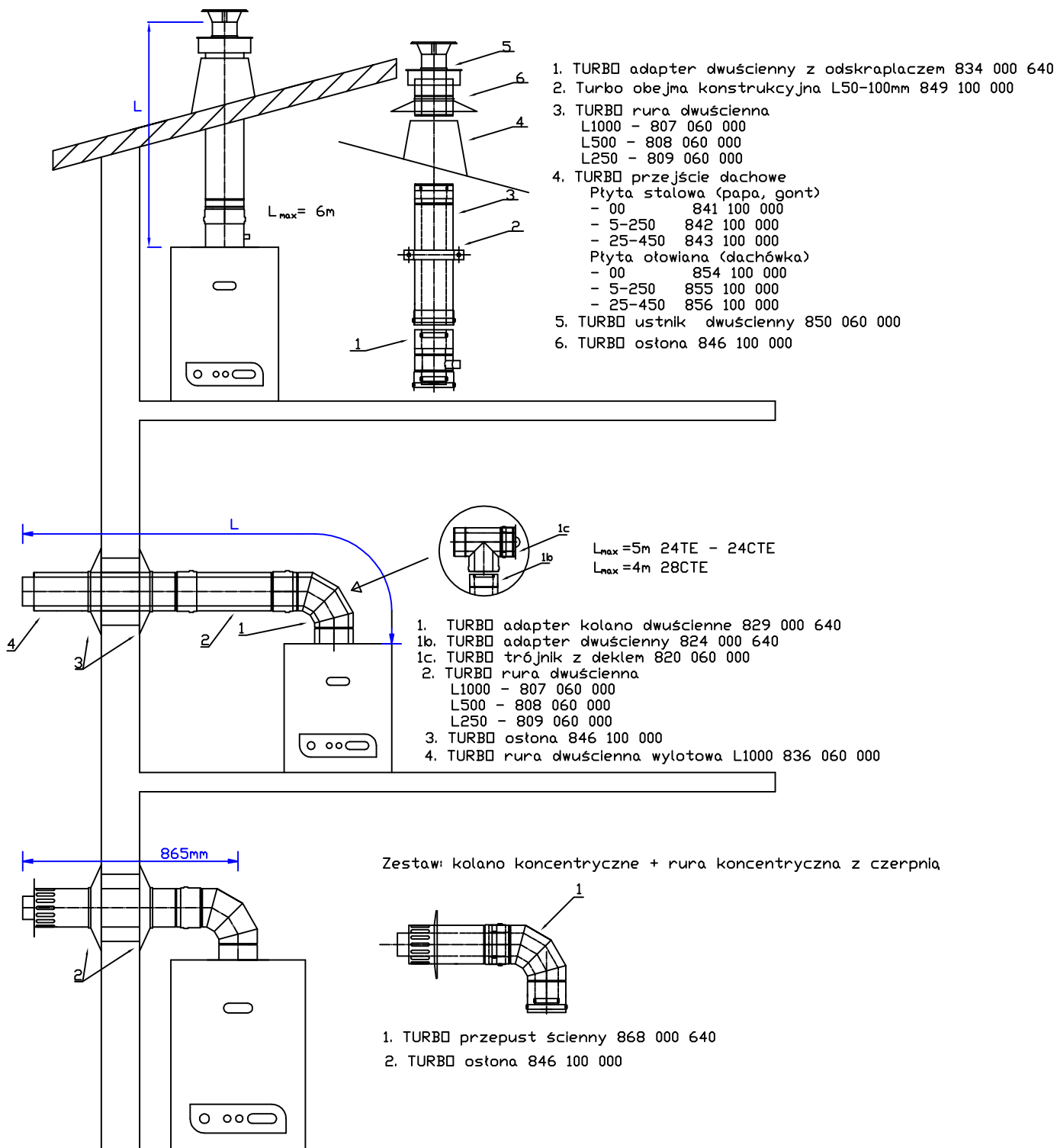


Maksymalna sumaryczna długość części spalinowej i powietrznej bez zmiany kierunków to  $L_1 + L_2 = 30m$

\* Wstawienie kolana 90 DN80 powoduje zmniejszenie dopuszczalnej długości o 1m

\* Wstawienie kolana 45 DN80 powoduje zmniejszenie dopuszczalnej wysokości o 0,5m

Kominy Turbo 60/100 koncentryczne - przepusty ścienne  
 dedykowane dla urządzeń Energy TOP CTE / TE wyjście 60/100

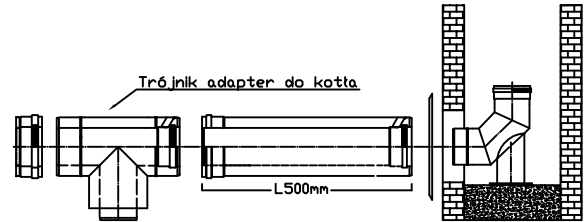


Maksymalna wysokość komina 60/100 bez zmiany kierunków to 6m\*

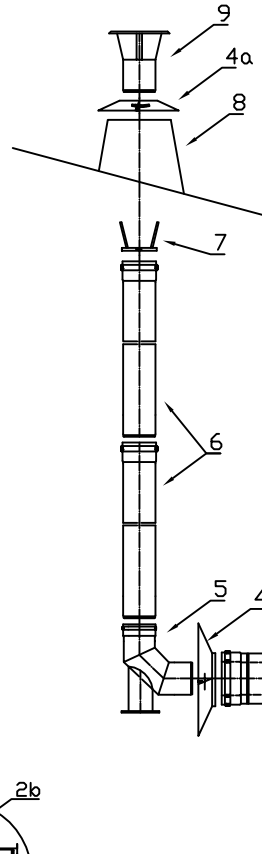
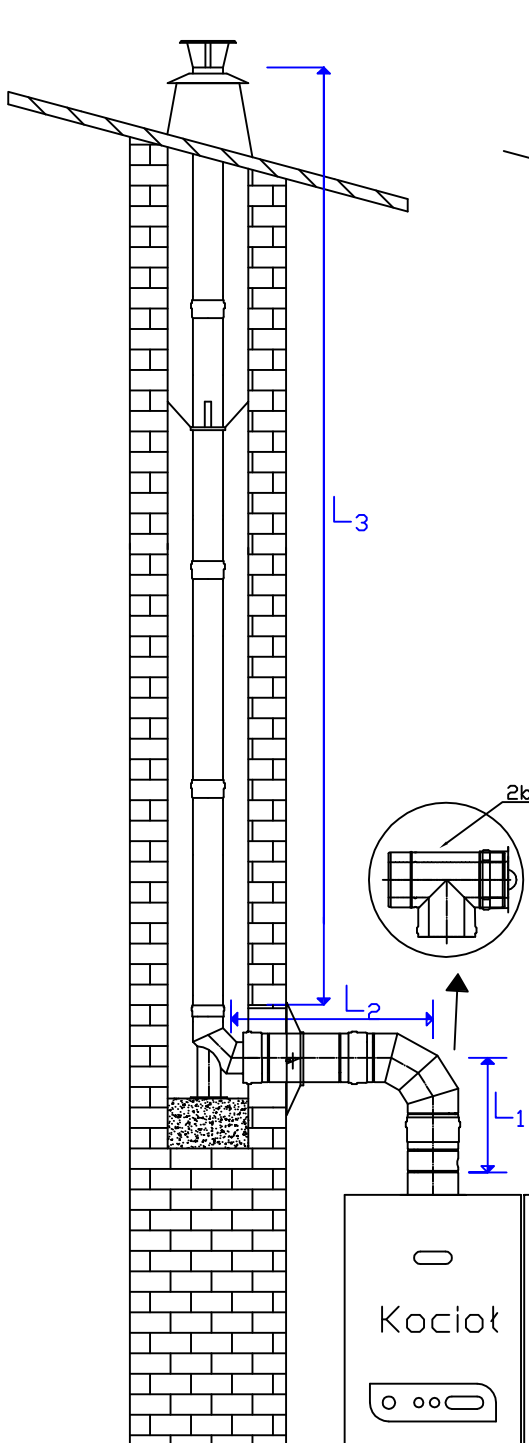
- \* Wstawienie kolana 90 60/100 powoduje zmniejszenie dopuszczalnej wysokości o 1m
- \* Wstawienie kolana 45 60/100 powoduje zmniejszenie dopuszczalnej wysokości o 0,5m

Dla kominów wyższych niż dopuszczalne dla wymiaru 60/100 stosować redukcję do systemu 80/125

Komin Turbo 80/125 - czopuch koncentryczny - pobór powietrza z szachtu dla urządzeń WBS, WBC, WGB 15-38, WBK



Aletrnetywne rozwiązanie czopucha. MALOWANE NA BIAŁO  
TURBO PAKIET PRZYŁĄCZENIOWY BIAŁY - 870 080 401



Dopuszczalne długości dla systemów kominowych 80/125

BBS/BGB	15kW	20kW	28kW			
WGB	15kW	20kW	28kW	38kW		
WBS/WBC/BBK	14kW				22kW	
BSK	15kW	20kW				
WOB						20kW/25kW
SOB						22kW/26kW
$L_g$ [m]	3	3	3	3	3	3
$L_1+L_2+L_3$ [m]	11	16	23	11	16	11
Max. ilość zmian kierunków	2	2	2	2	2	2

- |                                |             |
|--------------------------------|-------------|
| 1. TURBO adapter dwuścienny    | 824 000 400 |
| 2. TURBO kolano 93 dwuścienne  | 812 080 000 |
| 2b. TURBO trójkąt 93 z deklek  | 820 080 000 |
| 3. TURBO rura dwuścienna       |             |
| L1000 -                        | 807 080 000 |
| L500 -                         | 808 080 000 |
| L250 -                         | 809 080 000 |
| 4. TURBO ostona                | 846 120 000 |
| 4a. TURBO ostona               | 846 080 000 |
| 5. TURBO kolano 93 z podstawką | 859 080 000 |
| 6. TURBO rura spalinowa        |             |
| L1000 -                        | 801 080 000 |
| L500 -                         | 802 080 000 |
| L250 -                         | 803 080 000 |
| 7. TURBO obejma dystansowa     | 847 080 000 |
| 8. TURBO przejście dachowe     |             |
| Płyta stalowa (papa, gont)     |             |
| - 0                            | 841 100 000 |
| - 5-25                         | 842 100 000 |
| - 25-45                        | 843 100 000 |
| Płyta otowiana (dachówka)      |             |
| - 0                            | 854 100 000 |
| - 5-25                         | 855 100 000 |
| - 25-45                        | 856 100 000 |
| 9. TURBO ustnik                | 851 080 000 |

Wymagany rozmiar szachtu w świetle 14x14cm lub  $\varnothing 150$ mm

\* Wstawienie dodatkowego kolana 90 80/125 powoduje zmniejszenie dopuszczalnej wysokości o 1m

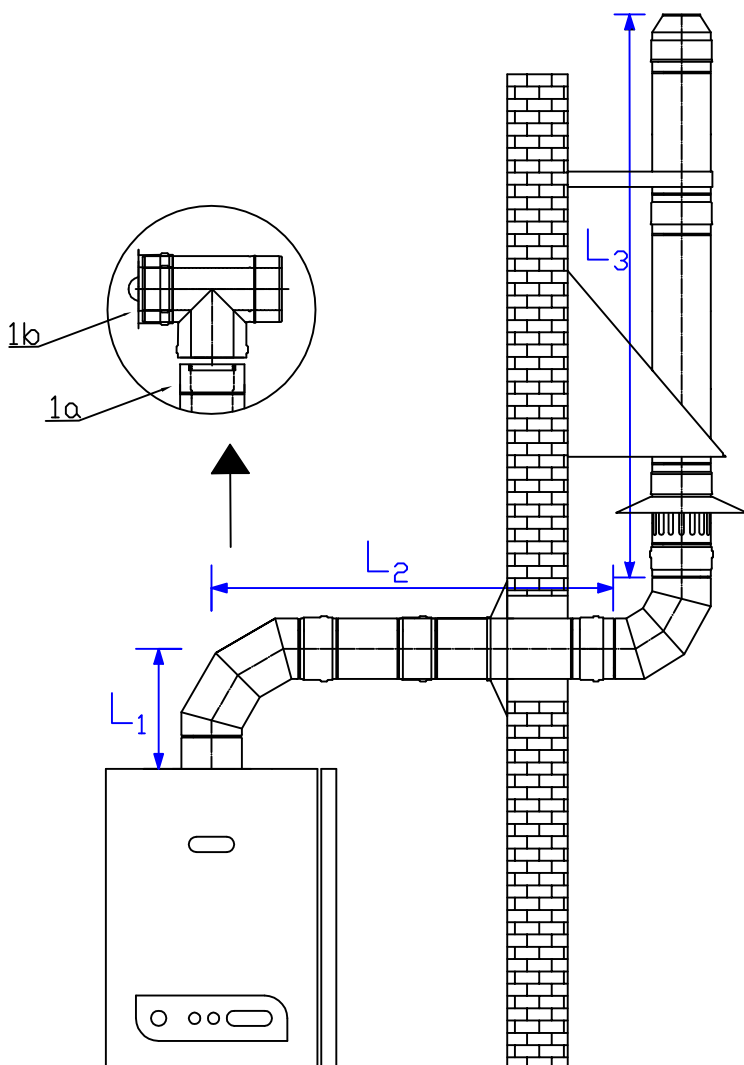
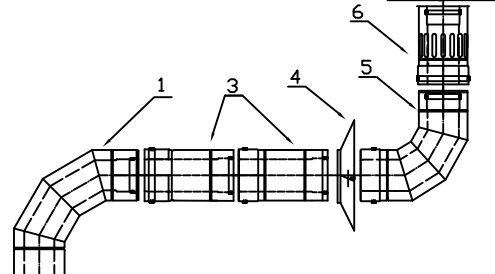
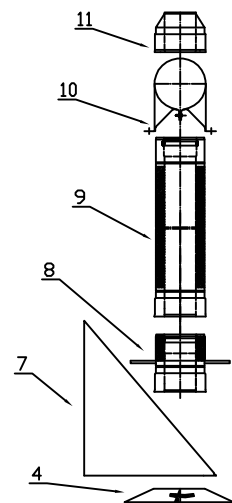
\* Wstawienie dodatkowego kolana 45 80/125 powoduje zmniejszenie dopuszczalnej wysokości o 0,5m

Dla kominów wyższych niż dopuszczalne dla wymiaru 80/125 stosować redukcję do systemu 110/160

Komin Turbo izolowany 80/125 - pobór powietrza z zewnątrz  
dla urządzeń WBS, WBC, WGB 15-38, WBK

Dopuszczalne długości dla systemów kominowych 80/125

BBS/BGB	15kW	20kW	28kW			
WGB	15kW	20kW	28kW	38kW		
WBS/WBC/BBK	14kW			22kW		
BSK	15kW	20kW				
WOB					20kW	25kW
SOB					22kW	26kW
$L_2$ [m]	3	3	3	3	3	3
$L_1+L_2+L_3$ [m]	11	16	23	11	16	11
Max. ilość zmian kierunków	2	2	2	2	2	2

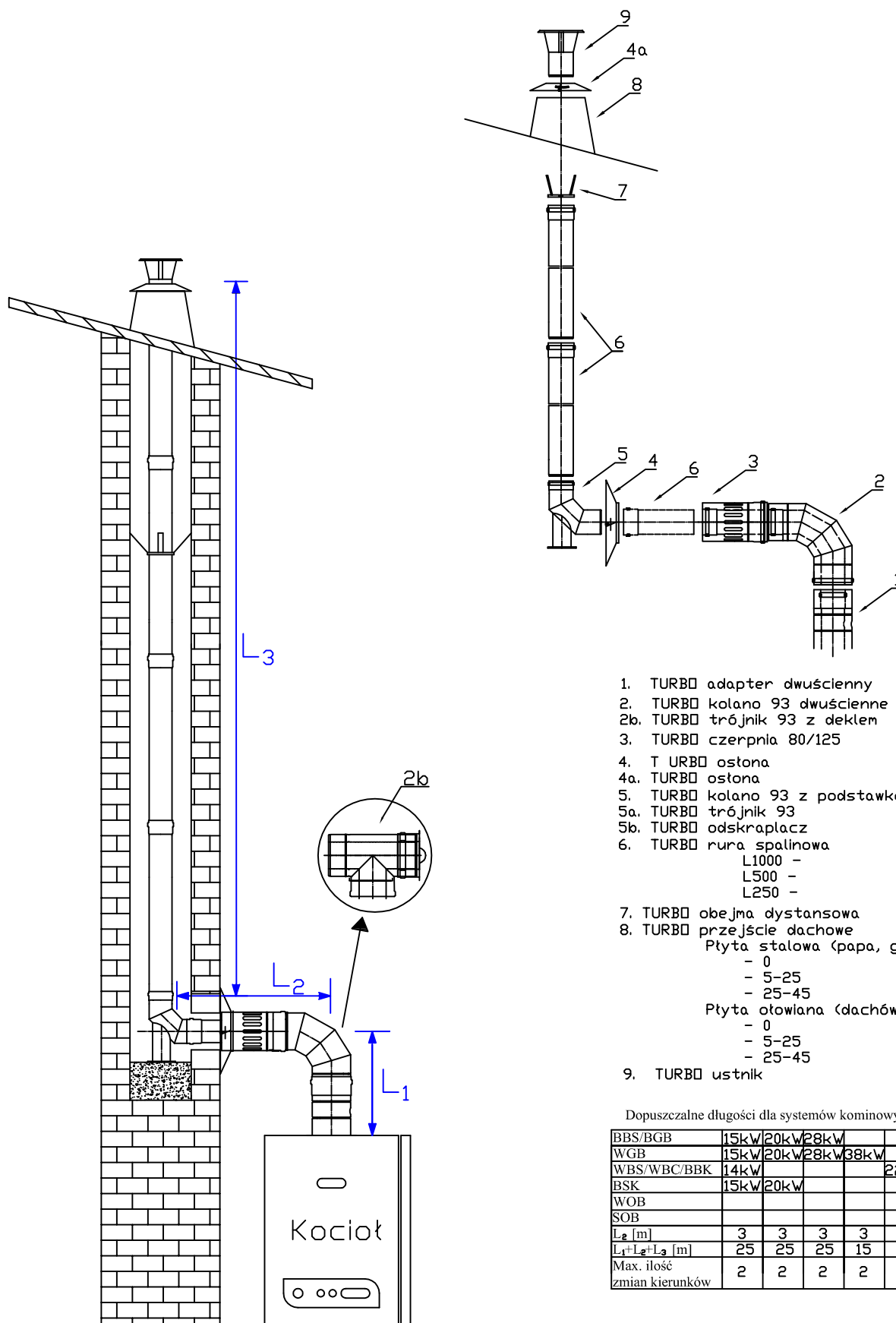


- |  |             |
|--|-------------|
| 1. TURBO adapter kolano90              | 829 000 400 |
| lub                                    |             |
| 1a. TURBO adapter dwuścienny           | 824 000 400 |
| 1b. TURBO trójnik dwuścienny z deklek  | 820 080 000 |
| 3. TURBO rura dwuścienna               |             |
| L1000mm -                              | 807 080 000 |
| L500mm -                               | 808 080 000 |
| L250mm -                               | 809 080 000 |
| 4. TURBO osłona                        | 846 120 000 |
| 5. TURBO kolano 90 dwuścienne          | 812 080 000 |
| 6. TURBO oczerpnia                     | 858 080 000 |
| 7. TURBO wspornik                      | 897 000 000 |
| 8. TURBO podpora przejściowa izolowana | 896 080 000 |
| 9. TURBO rura dwuścienna izolowana     |             |
| L1000mm -                              | 873 080 000 |
| L500mm -                               | 874 080 000 |
| L250mm -                               | 876 080 000 |
| 10. TURBO obejma konstrukcyjna         | 849 120 000 |
| 11. TURBO ustnik dwuścienny izolowany  | 885 080 000 |

\* Wstawienie dodatkowego kolana 90 80/125 powoduje zmniejszenie dopuszczalnej wysokości o 1m  
\* Wstawienie dodatkowego kolana 45 80/125 powoduje zmniejszenie dopuszczalnej wysokości o 0,5m

Dla kominów wyższych niż dopuszczalne dla wymiaru 80/125 stosować redukcję do systemu 110/160

Komin Turbo 80/125 - czopuch koncentryczny - pobór powietrza z pomieszczenia dla urządzeń WBS, WBC, WGB 15-38, WBK



- |                                |             |
|--------------------------------|-------------|
| 1. TURBO adapter dwuścienny    | 824 000 400 |
| 2. TURBO kolano 93 dwuścienne  | 812 080 000 |
| 2b. TURBO trójkąt 93 z deklek  | 820 080 000 |
| 3. TURBO czerpnia 80/125       | 858 080 000 |
| 4. T URBO osłona               | 846 120 000 |
| 4a. TURBO osłona               | 846 080 000 |
| 5. TURBO kolano 93 z podstawką | 859 080 000 |
| 5a. TURBO trójkąt 93           | 817 080 000 |
| 5b. TURBO odskraplacz          | 884 080 00  |
| 6. TURBO rura spalinowa        |             |
| L1000 -                        | 801 080 000 |
| L500 -                         | 802 080 000 |
| L250 -                         | 803 080 000 |
| 7. TURBO obejma dystansowa     | 847 080 000 |
| 8. TURBO przejście dachowe     |             |
| Płyta stalowa (papa, gont)     |             |
| - 0                            | 841 100 000 |
| - 5-25                         | 842 100 000 |
| - 25-45                        | 843 100 000 |
| Płyta otwiana (dachówka)       |             |
| - 0                            | 854 100 000 |
| - 5-25                         | 855 100 000 |
| - 25-45                        | 856 100 000 |
| 9. TURBO ustnik                | 851 080 000 |

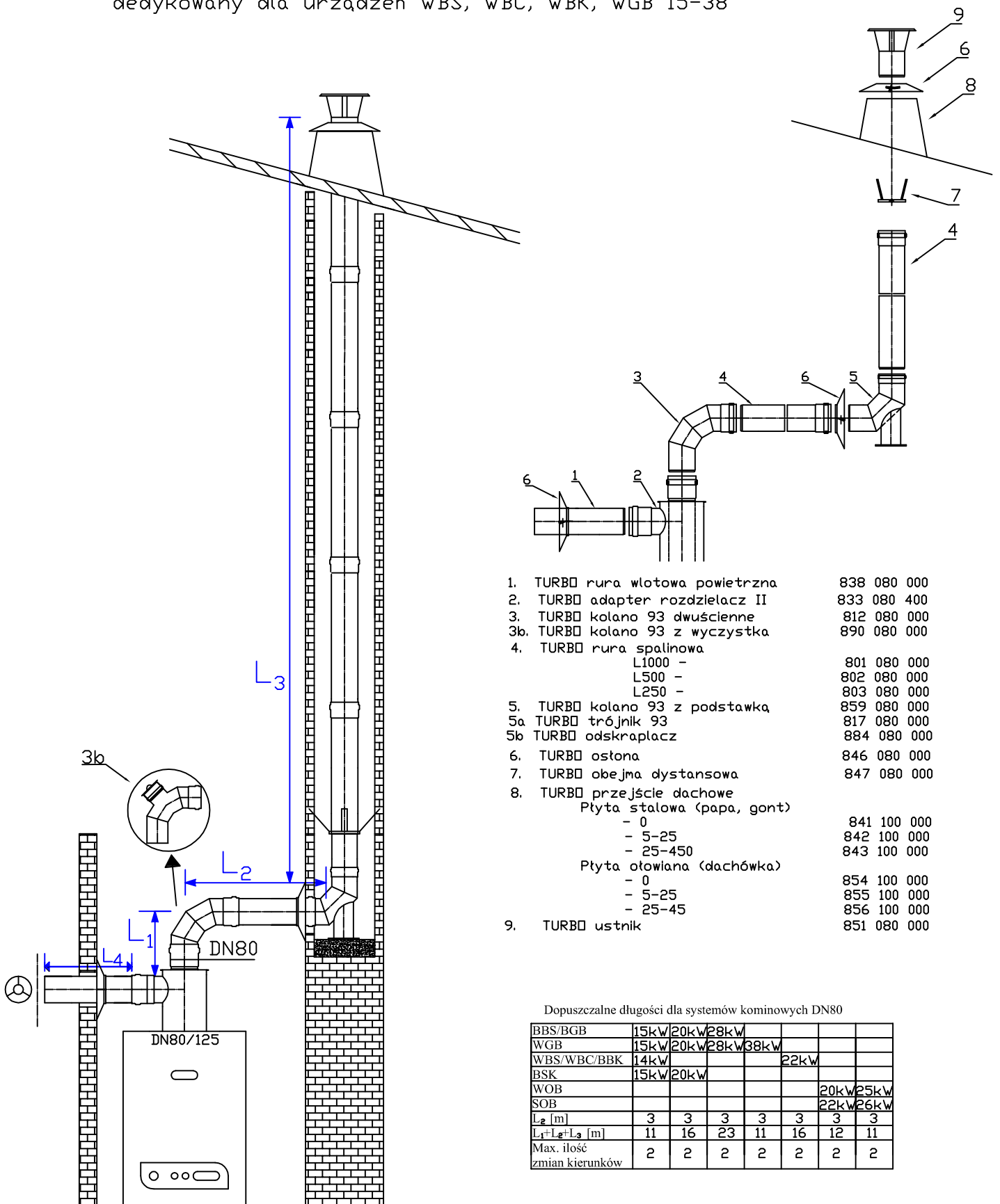
Dopuszczalne długości dla systemów kominowych 80/125

BBS/BGB	15kW	20kW	28kW				
WGB	15kW	20kW	28kW	38kW			
WBS/WBC/BBK	14kW				22kW		
BSK	15kW	20kW					
WOB						20kW	25kW
SOB						22kW	26kW
L <sub>g</sub> [m]	3	3	3	3	3	3	3
L <sub>1</sub> +L <sub>g</sub> +L <sub>3</sub> [m]	25	25	25	15	25	14	13
Max. ilość zmian kierunków	2	2	2	2	2	2	2

- \* Wstawienie dodatkowego kolana 90 80/125 powoduje zmniejszenie dopuszczalnej wysokości o 1m
- \* Wstawienie dodatkowego kolana 45 80/125 powoduje zmniejszenie dopuszczalnej wysokości o 0,5m

Dla kominów wyższych niż dopuszczalne dla wymiaru 80/125 stosować redukcję do systemu 110/160

Komin Turbo 80 - system rozdzielczy pokór powietrza z zewnątrz  
 dedykowany dla urządzeń WBS, WBC, WBK, WGB 15-38



\*  $L_2$  max = 5m przy założeniu 1 zmiany kierunku

\* Wstawienie dodatkowego kolana 90 80 powoduje zmniejszenie dopuszczalnej wysokości o 1m

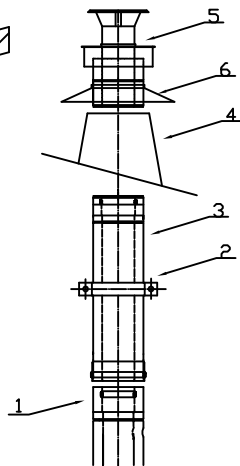
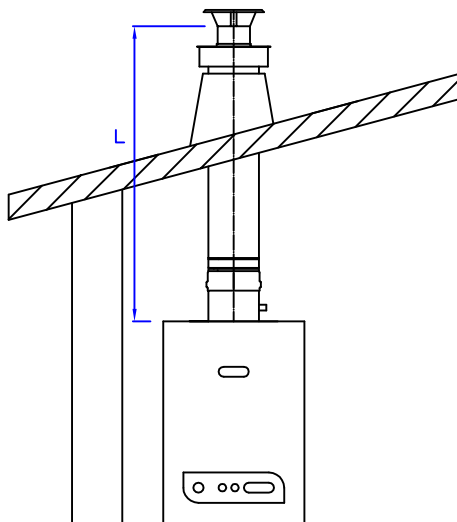
\* Wstawienie dodatkowego kolana 45 80 powoduje zmniejszenie dopuszczalnej wysokości o 0,5m

Dla kominów wyższych niż dopuszczalne dla wymiaru 80 stosować redukcję do systemu 110

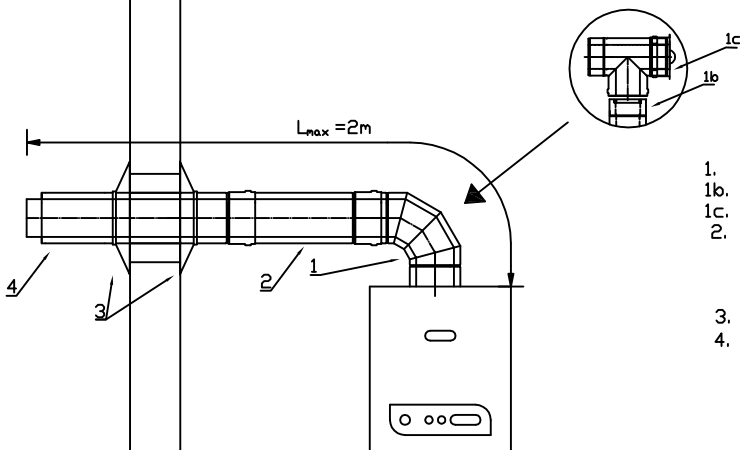
Kominy Turbo 80/125 koncentryczne - przepusty ścienne  
 dedykowane dla urządzeń WBS, WBC, WBK, WGB 15-38

Dopuszczalne długości dla systemów kominowych 80/125

BBS/BGB	15kW	20kW	28kW				
WGB	15kW	20kW	28kW	38kW			
WBS/WBC/BBK	14kW				22kW		
BSK	15kW	20kW					
WOB						20kW	25kW
SOB						22kW	26kW
$L_{max}$ [m]	11	16	20	11	16	12	10

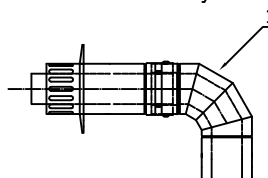
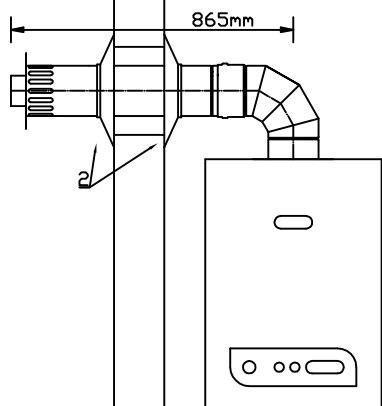


- |   |             |
|---|-------------|
| 1. TURBO adapter dwuścienny             | 824 000 400 |
| 2. Turbo obejma konstrukcyjna L50-100mm | 849 120 000 |
| 3. TURBO rura dwuścienna                |             |
| L1000 -                                 | 807 080 000 |
| L500 -                                  | 808 080 000 |
| L250 -                                  | 809 080 000 |
| 4. TURBO przejście dachowe              |             |
| Płyta stalowa (papa, gont)              |             |
| - 0                                     | 841 120 000 |
| - 5-25                                  | 842 120 000 |
| - 25-45                                 | 843 120 000 |
| Płyta otowiana (dachówka)               |             |
| - 0                                     | 854 120 000 |
| - 5-25                                  | 855 120 000 |
| - 25-45                                 | 856 120 000 |
| 5. TURBO ustnik dwuścienny              | 850 080 000 |
| 6. TURBO ostona                         | 846 120 000 |



- |   |             |
|---|-------------|
| 1. TURBO adapter kolano dwuściennie     | 829 000 400 |
| 1b. TURBO adapter dwuścienny            | 824 000 400 |
| 1c. TURBO trójkąt z dekiem              | 820 080 000 |
| 2. TURBO rura dwuścienna                |             |
| L1000 -                                 | 807 080 000 |
| L500 -                                  | 808 080 000 |
| L250 -                                  | 809 080 000 |
| 3. TURBO ostona                         | 846 120 000 |
| 4. TURBO rura dwuścienna wylotowa L1000 | 836 080 000 |

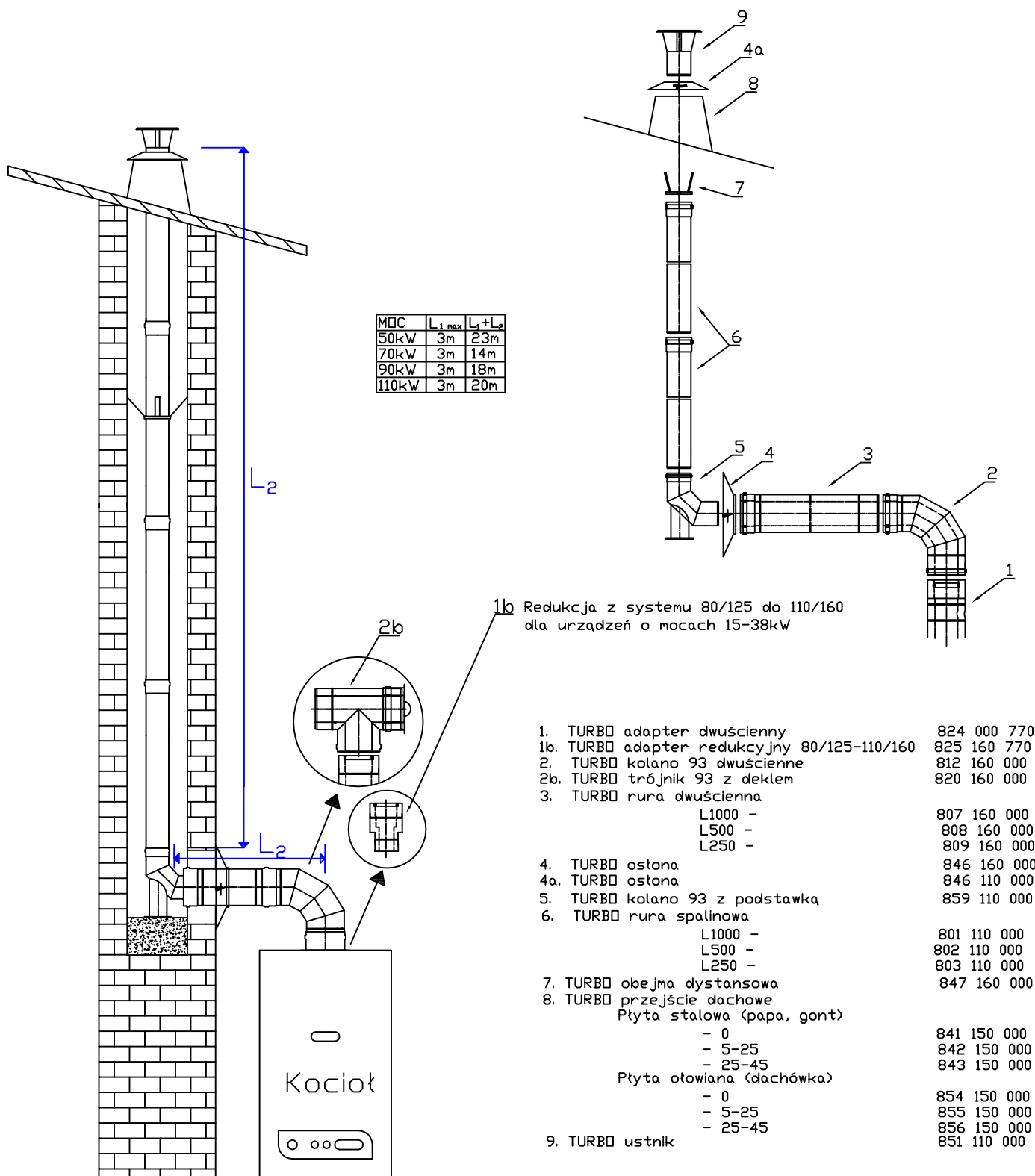
Zestaw: kolano koncentryczne + rura koncentryczna z czerpnią



- |                           |             |
|---------------------------|-------------|
| 1. TURBO przepust ścienny | 868 000 400 |
| 2. TURBO ostona           | 846 120 000 |

\* Wstawienie dodatkowego kolana 90 80 powoduje zmniejszenie dopuszczalnej wysokości o 1m  
 \* Wstawienie dodatkowego kolana 45 80 powoduje zmniejszenie dopuszczalnej wysokości o 0,5m

Komin Turbo 110/160 - czopuch koncentryczny - pobór powietrza z szachtu dla urządzeń WGB 50C - 70C - 90C - 110C



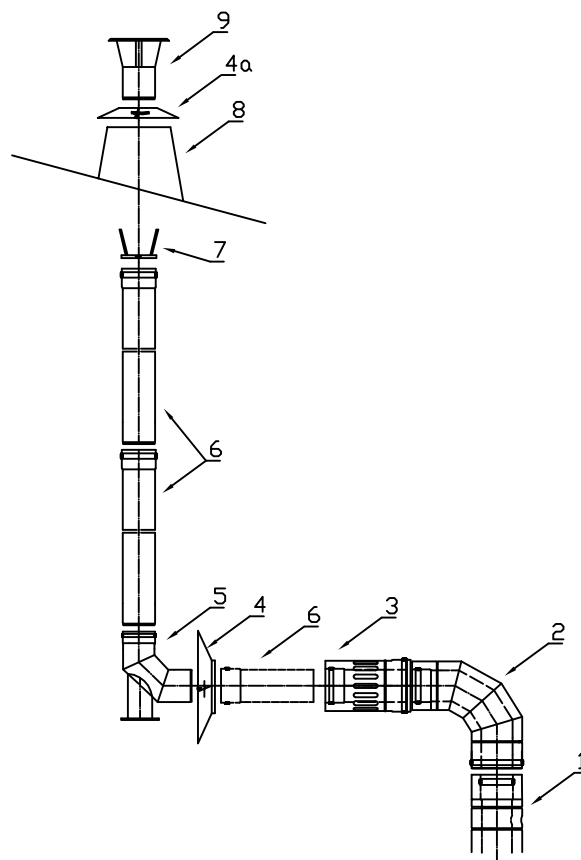
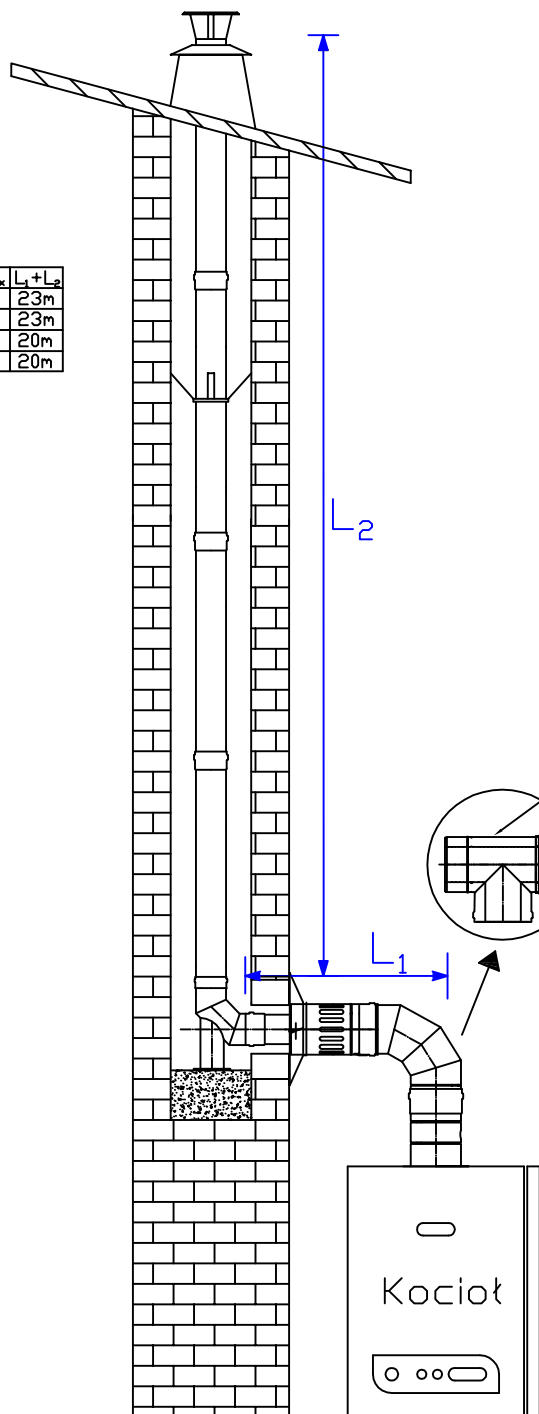
Wymagany rozmiar szachtu w świetle 17x17cm lub Ø180mm

\* Wstawienie dodatkowego kolana 90 110/160 powoduje zmniejszenie dopuszczalnej wysokości o 1m

\* Wstawienie dodatkowego kolana 45 110/160 powoduje zmniejszenie dopuszczalnej wysokości o 0,5m

Komin Turbo 110/160 - pobór powietrza z pomieszczenia  
dla urządzeń WGB 50C - 70C - 90C - 110C

MOC	L <sub>1</sub> max	L <sub>1</sub> +L <sub>2</sub>
50kW	3m	23m
70kW	3m	23m
90kW	3m	20m
110kW	3m	20m

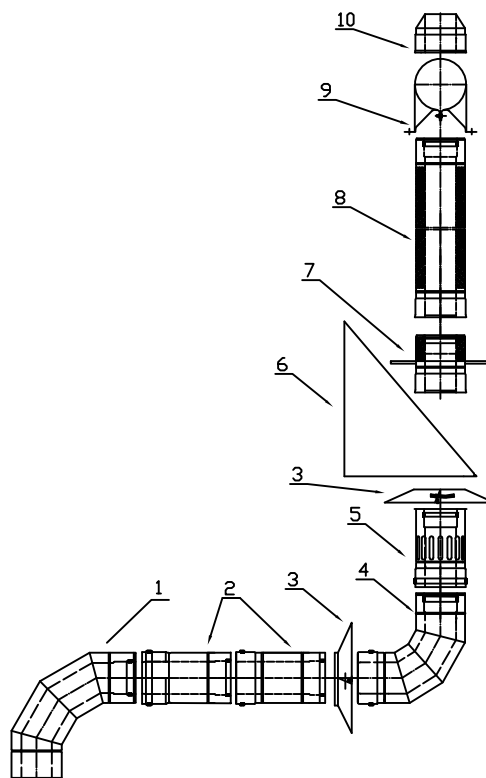
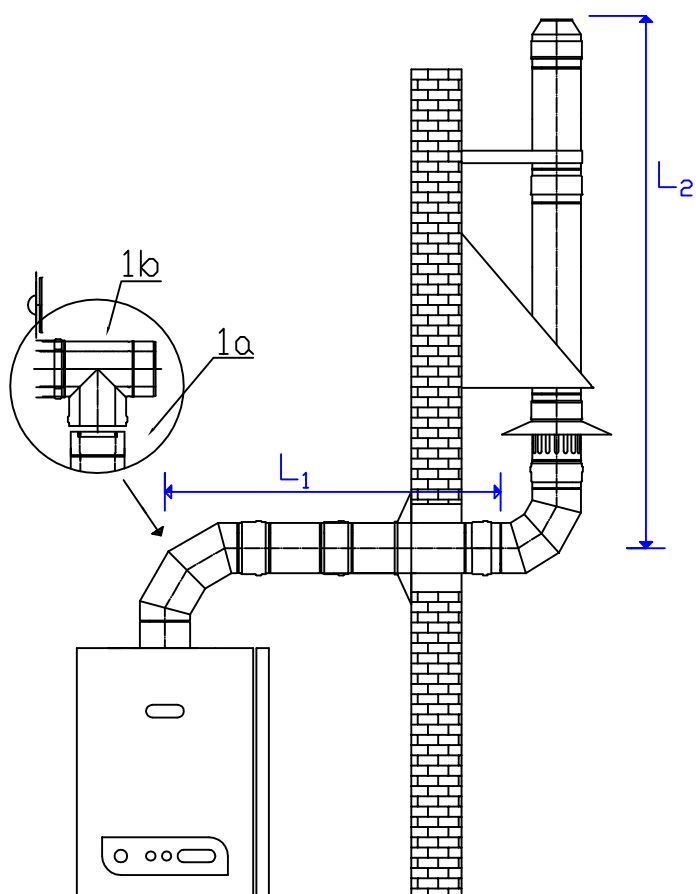


1. TURBO adapter dwuścienny	824 000 770
2. TURBO kolano 90 dwuścienne	812 160 000
2b TURBO trójnik 93 z deklem	820 160 000
3. TURBO rura dwuścienna	
L1000 -	807 160 000
L500 -	808 160 000
L250 -	809 160 000
4. TURBO ostona	846 160 000
4a. TURBO ostona	846 110 000
5. TURBO kolano 93 z podstawką	859 110 000
6. TURBO rura spalinowa	
L1000 -	801 110 000
L500 -	802 110 000
L250 -	803 110 000
7. TURBO obejma dystansowa	847 160 000
8. TURBO przejście dachowe	
Płyta stalowa (papa, gont)	
- 0	841 120 000
- 5-25	842 120 000
- 25-45	843 120 000
Płyta otowiana (dachówka)	
- 0	854 120 000
- 5-25	855 120 000
- 25-45	856 120 000
9. TURBO ustnik	851 110 000

- \* Wstawienie dodatkowego kolana 90 110/160 powoduje zmniejszenie dopuszczalnej wysokości o 1m
- \* Wstawienie dodatkowego kolana 45 110/160 powoduje zmniejszenie dopuszczalnej wysokości o 0,5m

Komin Turbo izolowany 110/160 – pobór powietrza z zewnątrz  
dla urządzeń WGB 50C – 70C – 90C – 110C

MOC	L <sub>1</sub> max	L <sub>1</sub> +L <sub>2</sub>
50kW	3m	23m
70kW	3m	23m
90kW	3m	20m
110kW	3m	20m

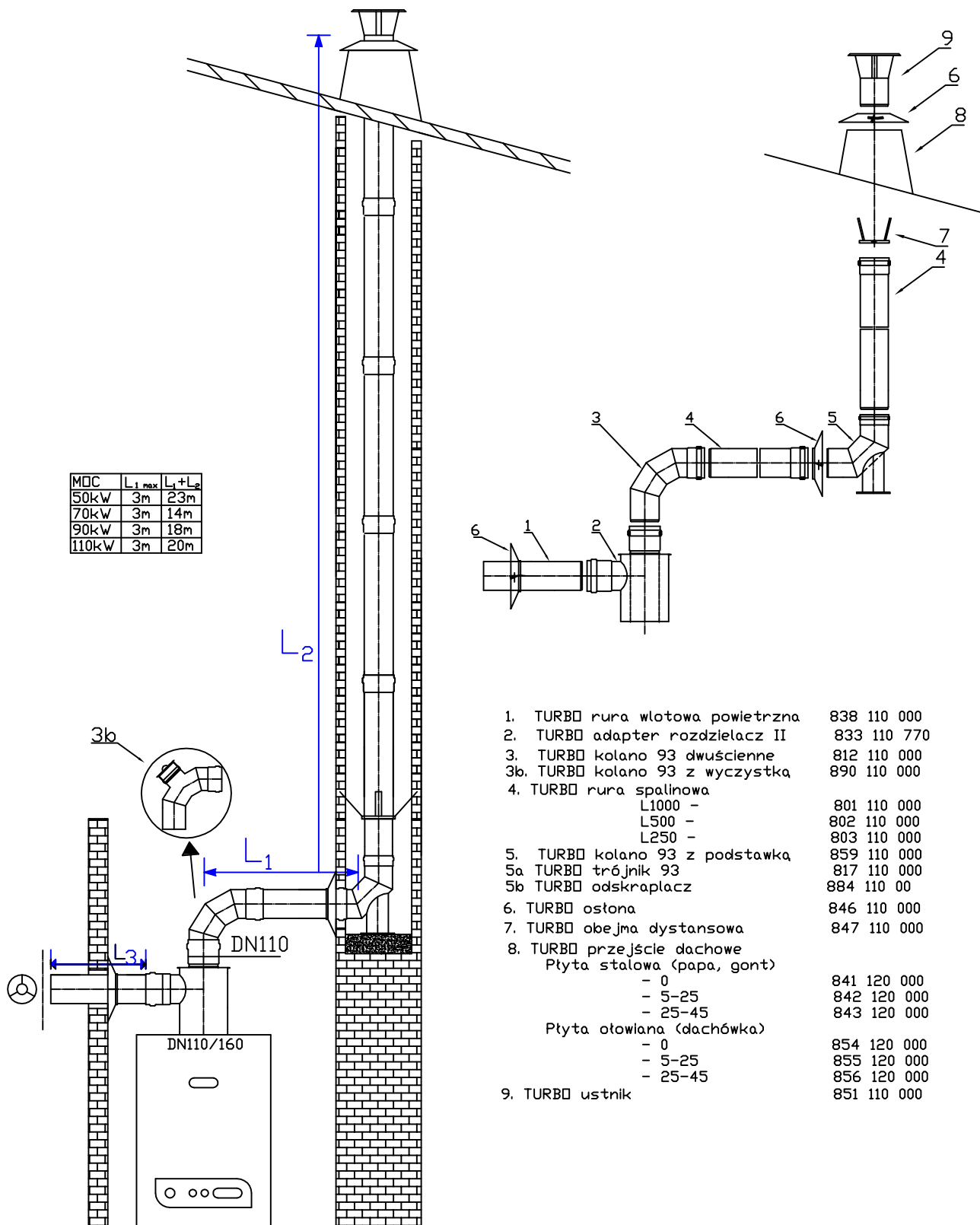


- |  |             |
|--|-------------|
| 1. TURBO adapter kolano90                | 829 000 770 |
| lub                                      |             |
| 1a. TURBO adapter dwuscienny             | 824 000 770 |
| 1b. TURBO trójnik dwuscienny z dekiem    | 820 160 000 |
| 1c. TURBO adapter red. 80/125 do 110/160 | 825 160 400 |
| 2. TURBO rura dwuscienna                 |             |
| L1000mm -                                | 807 160 000 |
| L500mm -                                 | 808 160 000 |
| L250mm -                                 | 809 160 000 |
| 3. TURBO ostona                          | 846 160 000 |
| 4. TURBO kolano 90 dwuscienne            | 812 160 000 |
| 5. TURBO oczerpnia                       | 858 160 000 |
| 6. TURBO wspornik                        | 897 000 000 |
| 7. TURBO podpora przejściowa izolowana   | 896 160 000 |
| 8. TURBO rura dwuscienna izolowana       |             |
| L1000mm -                                | 873 160 000 |
| L500mm -                                 | 874 160 000 |
| L250mm -                                 | 876 160 000 |
| 9. TURBO obejma konstrukcyjna            | 849 160 000 |
| 10. TURBO ustnik dwuscienny izolowany    | 885 160 000 |

\* Wstawienie dodatkowego kolana 90 110/160 powoduje zmniejszenie dopuszczalnej wysokości o 1m

\* Wstawienie dodatkowego kolana 45 110/160 powoduje zmniejszenie dopuszczalnej wysokości o 0,5m

Komin Turbo 110 - system rozdzielczy pobór powietrza z zewnątrz  
 dedykowany dla urządzeń WGB 50C - 70C - 90C - 110C



- |                                  |             |
|----------------------------------|-------------|
| 1. TURBO rura wlotowa powietrzna | 838 110 000 |
| 2. TURBO adapter rozdzielacz II  | 833 110 770 |
| 3. TURBO kolano 93 dwuścienne    | 812 110 000 |
| 3b. TURBO kolano 93 z wyczystką  | 890 110 000 |
| 4. TURBO rura spalinowa          |             |
| L1000 -                          | 801 110 000 |
| L500 -                           | 802 110 000 |
| L250 -                           | 803 110 000 |
| 5. TURBO kolano 93 z podstawką   | 859 110 000 |
| 5a. TURBO trójkąt 93             | 817 110 000 |
| 5b. TURBO odskraplacz            | 884 110 000 |
| 6. TURBO ostona                  | 846 110 000 |
| 7. TURBO obejma dystansowa       | 847 110 000 |
| 8. TURBO przejście dachowe       |             |
| Płyta stalowa (papa, gont)       |             |
| - 0                              | 841 120 000 |
| - 5-25                           | 842 120 000 |
| - 25-45                          | 843 120 000 |
| Płyta otowlana (dachówka)        |             |
| - 0                              | 854 120 000 |
| - 5-25                           | 855 120 000 |
| - 25-45                          | 856 120 000 |
| 9. TURBO ustnik                  | 851 110 000 |

\* L<sub>2</sub>max = 5m przy założeniu 1 zmiany kierunku

\* Wstawienie dodatkowego kolana 90 110 powoduje zmniejszenie dopuszczalnej wysokości o 1m

\* Wstawienie dodatkowego kolana 45 110 powoduje zmniejszenie dopuszczalnej wysokości o 0,5m